

FUJIFILM**instax square SQ 40™**

ŞİPŞAK FOTOĞRAF MAKİNESİ

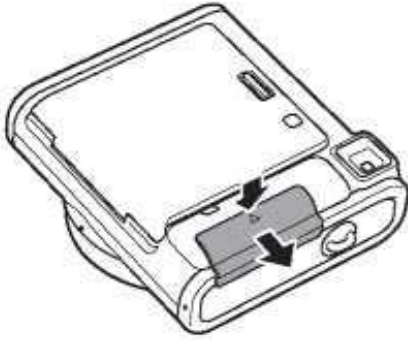
**Kullanım Kılavuzu/Güvenlik Önlemleri**

FI029-EN-NA-01

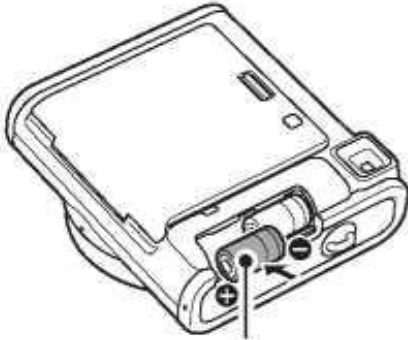


Cihazda kullanılan 2 adet CR2 pilin takılması/deđiřtirilmesi (2 adet CR2 pil ürünle birlikte verilir)

1

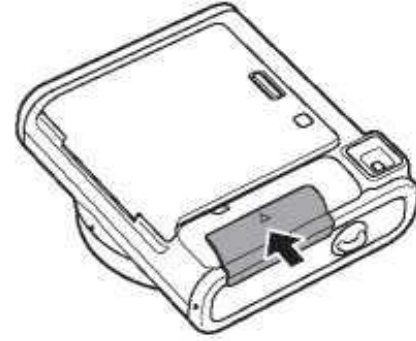
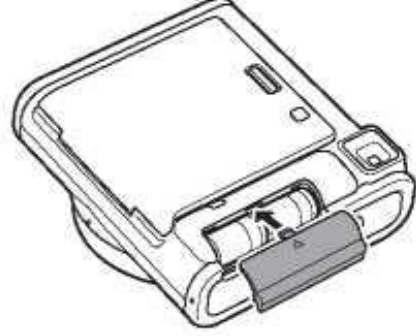


2

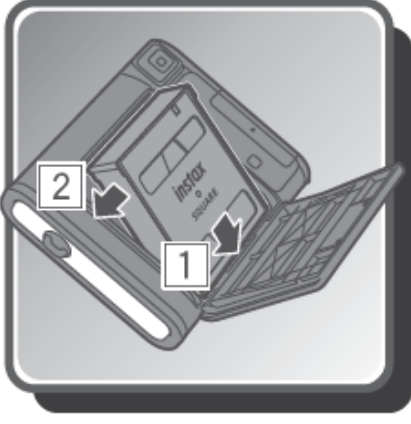


CR2

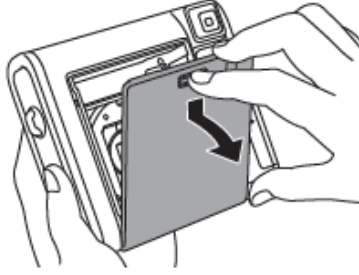
3



INSTAX SQUARE® anında baskı filmi kartuşunun takılması

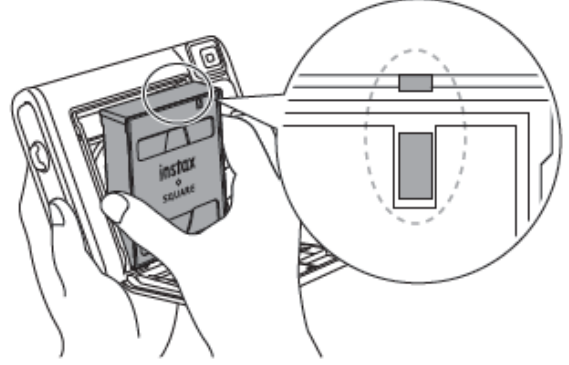


1

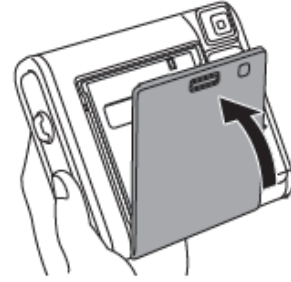


Bu fotoğraf makinesinde yalnızca INSTAX SQUARE
anında baskı filmi (ayrı satılır) kullanın

2



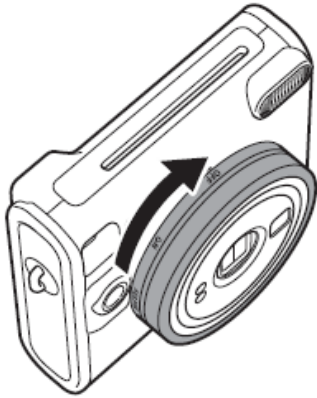
3



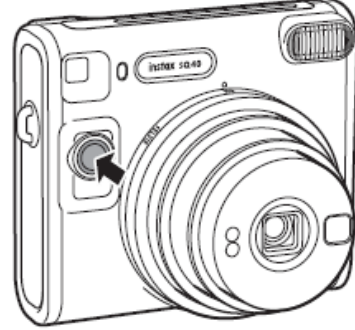


INSTAX SQUARE anında baskı filminin siyah kılıfının çıkarılması

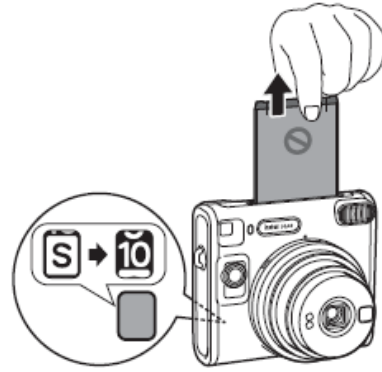
1



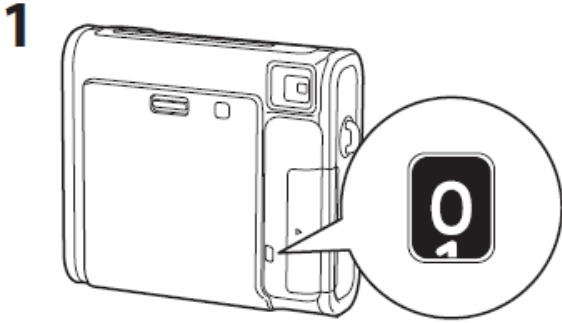
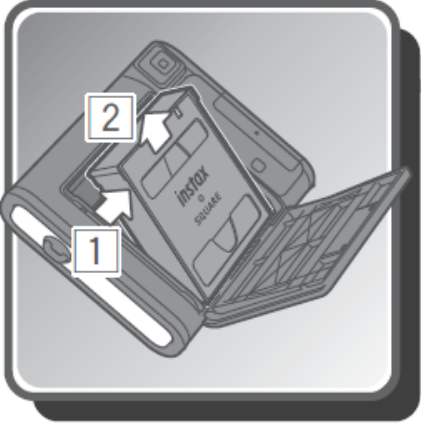
2



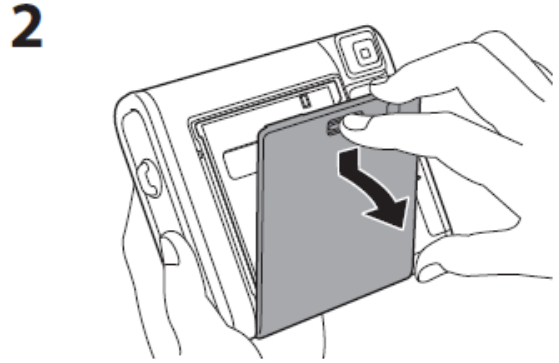
3



Tüm filmler kullanıldıktan sonra INSTAX SQUARE anında baskı filmi kartuşunun çıkarılması



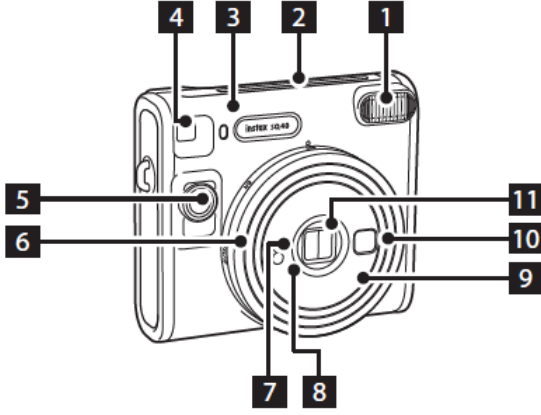
Film kartuşunu yalnızca 10 fotoğraf çektikten ve sayaç "0" ibaresine geldikten sonra çıkarın



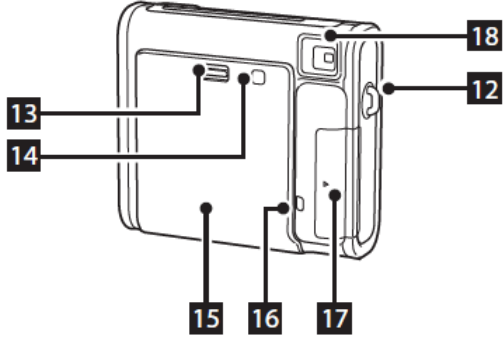
- Pillerin nasıl takılacağı ve INSTAX SQUARE anında baskı film paketinin nasıl takılıp çıkarılacağı hakkında bilgi için 2-5. sayfalara bakınız.

Parçaların Adları

Ön



Arka



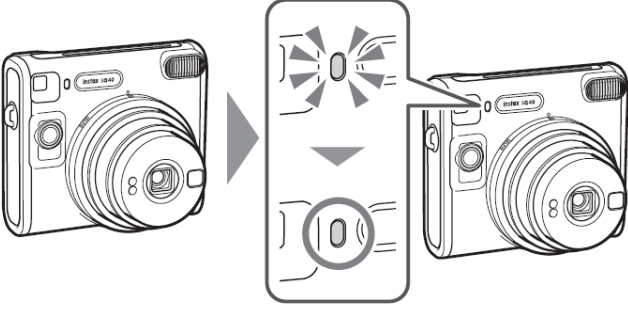
- 1 Flaş lambası
- 2 Film çıkış yuvası
- 3 Flaş şarj lambası
- 4 Vizör
- 5 Deklanşör
- 6 Lens halkası / Güç butonu
- 7 AE ışık sensörü
- 8 Flaş ışığı sensörü
- 9 Lens çerçevesi
- 10 Selfie aynası
- 11 Lens kapağı/Lens
- 12 Askı deliği
- 13 Arka kapak kilidi
- 14 Film onay penceresi
- 15 Arka kapak
- 16 Film sayacı
- 17 Pili bölmesi kapağı
- 18 Vizör merceği

Fotoğraf Çekme

INSTAX SQUARE anında baskı filmi paketindeki 10 filmin tamamı kullanılıncaya kadar fotoğraf makinesinin arka kapağını açmayın. Fotoğraf makinesinin kapağının açılması, kullanılmamış filmlerin ışığa maruz kalmasına neden olacak, kalan filmleri kullanılamaz hale getirecektir.

1 Pilleri taktıktan sonra lens halkasını çevirip AÇIK konumuna getirerek fotoğraf makinesini açın.

Lens çerçevesinin uzaması ve flaş şarj lambasının yanıp sönmemesinin ardından cihazın ışıkları yanacaktır. (Yanıp sönmeye flaşın dolmakta olduğunu gösterir.)

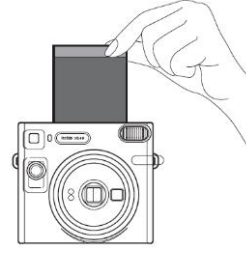


2 Fotoğraf makinesini tutun ve istediğiniz kompozisyonun fotoğrafını çekmek için fotoğraf makinesinin vizöründen bakıp deklanşöre basın.

* Flaş dolarken deklanşöre basılamaz.



3 Film çıkma sesi sonlandığında, çıkan filmi kenarından tutup fotoğraf makinesinden çıkarın.



Film sayacında gösterilen "10" rakamı, çekilen her fotoğrafla birlikte azalır. Son film kullanılıp (yani 10. fotoğraf çekilip) film paketi bittiğinde sayacıta "0" rakamı gösterecektir.

4 Fotoğraf çekmeyi tamamladığınızda, lens halkasını çevirip KAPALI konumuna getirerek fotoğraf makinesini kapatabilirsiniz.



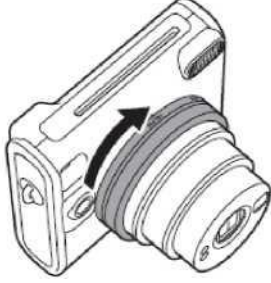
Fotoğraf makineniz arızalanırsa, cihaz açıkken pilleri çıkarıp yeniden takarak fotoğraf makinesini yeniden başlatın.

Selfie Modunda Fotoğraf Çekme

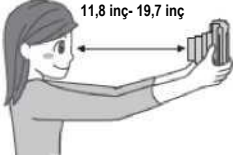
Kendi fotoğrafınızı çekme

Selfie Modunda çekim yaparken, fotoğraf makinesinin önündeki selfie aynası ile kompozisyonu kontrol ederek kendi fotoğrafınızı çekebilirsiniz.

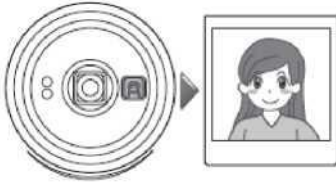
- 1 Lens halkasını çevirerek "SELFIE" konumuna getirdiğinizde, lens çerçevesi otomatik olarak dışarı doğru çıkar. Böylece vizör görüş alanı selfie çekim moduna ayarlanmış olur.



- 2 Fotoğraf makinesini yüzünüz lensin ucundan 11,8 inç ila 19,7 inç (0,3 m - 0,5 m) uzakta olacak şekilde iki elinizle sıkıca tutun.



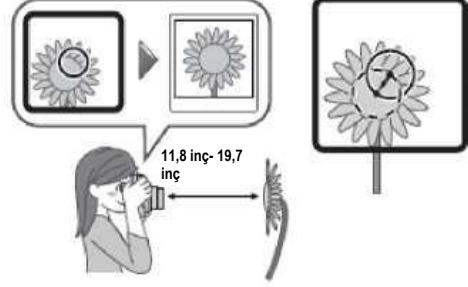
- 3 Selfie aynasını kullanarak kompozisyonu onayladıktan sonra deklanşöre basarak fotoğrafı çekin.



Yakın çekim yapma

Yakın plan çekimler için Selfie Modunu da kullanabilirsiniz.

- 1 Lens halkasını çevirerek "SELFIE" konumuna getirdiğinizde, lens çerçevesi otomatik olarak dışarı doğru çıkar. Böylece vizör görüş alanı selfie çekim moduna ayarlanmış olur.
- 2 Fotoğraf makinesini, vizördeki işaret nesnenin merkezinin hafifçe sağ üst köşesine gelecek şekilde tutup deklanşöre basarak fotoğrafı çekin.



Fotoğraf Çekerken Alınacak Önlemler

Fotoğraf Makinesini Tutarken Alınacak Önlemler



Doğru tutma şekli



Flaş lambasını parmağınızla kapatmayın



Flaş ışığı sensörünü ve AE ışığı sensörünü parmağınızla kapatmayın

- Parmağınızın veya askının, flaş ışığı sensörünü, AE ışık sensörünü, flaş lambasını, lensi ve film çıkış yuvasını kapatmamasına dikkat edin.
- Yatay şekilde fotoğraf çekerken, fotoğraf makinesini flaş lambası üst tarafa gelecek şekilde tutun.
- Flaş kullanımının yasak olduğu yerlerde fotoğraf çekmeyin.
- Fotoğraf makinesini tutarken lens çerçevesini tutmayın. Bu, çektiğiniz fotoğrafları olumsuz etkileyebilir.
- Vizörü, vizördeki işaret merkeze gelecek şekilde kullanın.
- Deklanşöre basarken lense dokunmamaya özen gösterin.
- Karanlıkta yapılan fotoğraf çekimlerinde deklanşör hızı düşük olabileceğinden bulanıklığı önlemek için fotoğraf makinesini sıkıca tutun.

Normal Mod ve Selfie Modunda Çekim Mesafesi

- Normal modda, fotoğrafı nesneden en az 19,7 inç (0,5 m) mesafeden çekin. Etkin flaş mesafesi yaklaşık 7,2 ft'e (2,2 m)'ye kadardır.
- Fotoğraf makinesini nesneye 19,7 inç'ten (0,5 m)'den daha yakında tuttuğunuz durumlarda Selfie Modunu kullanın. Selfie Modu, 11,8 inç ila 19,7 inç (0,3 ila 0,5 m) mesafeden nesnenin fotoğrafını çekmenize imkan tanır.

Flaş şarj lambası durumları ve hata çözümleri

Flaş şarj lambası durumu	Açıklama
Lamba yanıyor	Cihaz fotoğraf çekmeye hazır.
Kapalı	Fotoğraf makinesi kapalı.
Lamba yavaşça yanıp sönüyor	Flaş şarj oluyor. Lütfen flaş şarj lambası sabit yanana kadar bekleyin. Dolum işleminin tamamlanması normalde 3-10 saniye sürer.
Lamba hızlıca yanıp sönüyor	Bir hata meydana geldi.
Başlıca hatalar	Sebebi ve çözümü
Pil voltajı düşük	Pil voltajı düşük olduğundan flaş dolumu yapılamamış olabilir. Cihaza yeni piller takın.
Film Sıkışması	Filmi zorla çekerek çıkarmayın. Cihazın pillerini çıkarıp yeni piller takın. Bu adımlar uygulandıktan sonra filmi çıkarmak mümkün olabilir.

ÖNEMLİ GÜVENLİK UYARISI

- Bu ürünü ve aksesuarlarını anında fotoğraf haricinde bir amaçla kullanmayın.
- Bu ürün güvenlik göz önünde bulundurularak tasarlanmıştır ancak yine de aşağıdaki güvenlik önlemlerini dikkatlice okuyup ürünü doğru şekilde kullanınız.
- Kullanım Kılavuzunu okuduktan sonra, gerektiğinde ulaşabileceğiniz, erişimi kolay bir yerde saklayın.

⚠ UYARI

Bu sembol, ürün hasarı, yaralanma veya ölümlle sonuçlanabilecek tehlikeyi gösterir. Fotoğraf makinesinin hasar görmesini ve yaralanmaları önlemek için belirtilen talimatları izleyin.

- ⚠ Bu ürünü sökmeyin. Aksi halde elektrik çarpması meydana gelebilir.
- ⚠ Bu üründe elektrik çarpmasına neden olabilecek yüksek gerilim devresi bulunduğundan düşme gibi nedenlerle iç kısmı açıldığında ürüne dokunmayın.
- ⚠ Fotoğraf makinesinin (pillerin) ısınması, duman veya yanık kokusu gibi anormal bir durum fark ettiğinizde pilleri derhal çıkarın. Bu durum yangın veya yanıklara neden olabilir (pilleri çıkarırken kendinizi yakmamaya dikkat edin).
- ⚠ Bisiklete binme, araba kullanma, kaykay yapma ve ata binme ve benzeri işler yapan insanların fotoğraflarını çekerken flaş kullanmayın. Flaş, fotoğrafı çekilenlerin aniden ürkmesine, dikkatlerinin dağılmasına, hayvanların korkmasına yol açarak veya başka sebeplerle kazalara neden olabilir.
- ⚠ Fotoğraf makinesini suya düşürmeniz ya da içine su, metal parçası veya başka bir yabancı cisim girmesi halinde derhal pillerini çıkarın. Bu durum ısınmaya veya yangına neden olabilir.
- ⚠ Fotoğraf makinesini yanıcı gazların olduğu yerlerde veya açık halde bulunan yakıt, benzin, tiner ya da tehlikeli gazlar çıkarabilecek diğer dengesiz maddelerin yakınında kullanmayın. Cihazın bu ortamlarda kullanımı patlama ve yangına neden olabilir.
- ⚠ Ürünü bebeklerin ve küçük çocukların erişemeyeceği bir yerde saklayın. Aksi halde yaralanmalar meydana gelebilir.
- ⚠ Pilleri sökmekten, ısıtmaktan ve fotoğraf makinesini ve pilleri ateşe maruz bırakmaktan ve kısa devre yaptırmaktan kaçının. Aksi halde piller parçalanabilir.

- ⚠ Sadece CR2 pil kullanın. Başka pilin kullanılması ısınmaya veya yangına sebebiyet verebilir.
- ⚠ Pilleri çocukların ulaşamayacağı yerlerde saklayın. Çocuklar yanlışlıkla pili yutabilir. Çocuğun pili yutması halinde derhal tıbbi yardım alın.

⚠ DİKKAT

Bu işaret, görmezden gelinmesi veya yanlış şekilde yaklaşılması yaralanma veya fiziksel hasarla sonuçlanabilecek bir konuya işaret eder.

- ⚠ Bu ürünü ıslatmayın veya ıslak elle tutmayın. Aksi halde elektrik çarpması meydana gelebilir.
- ⚠ Flaşı göze çok yakın tutarak kullanmak, kişinin görme yetisini kısa süreli olarak etkileyebilir. Bebeklerin ve küçük çocukların fotoğraflarını çekerken bu duruma dikkat edin.
- ⚠ CR2 pilleri takarken ⊕ ve ⊖ kutuplarını birbirleriyle karıştırmamaya dikkat edin. Fotoğraf makinesinin hasar görmesi veya pil sıvısının akması, çevrenin zarar görmesine yol açabilir.
- ⚠ Fotoğraf makinesinin içindeki hareketli parçalara dokunmayın. Yaralanabilirsiniz.
- ⚠ Fotoğraf makinesi düzgün çalışmıyorsa, yaralanmaları önlemek için kendi başınıza onarmaya çalışmayın.
- ⚠ Arka kapağın iç kısmındaki parçalara dokunmayın. Aksi halde yaralanabilirsiniz.
- ⚠ Fotoğraf makinesini bez veya battaniye ile örtmeyin veya bunlara sarmayın. Bu durum, ısının birikerek gövdede bozulmalara veya yangına yol açmasıyla sonuçlanabilir.

Kullanım

■ Fotoğraf Makinesinin Kullanımı

1. Fotoğraf makinesi hassas bir cihaz olduğundan ıslatmamaya, düşürmemeye ve darbeye maruz bırakmamaya dikkat edin. Ayrıca fotoğraf makinesini kuma, kire, toza veya diğer partiküllere maruz kalabileceği yerlere koymayın.
2. Piyasadaki bir askıyı kullanmadan önce sağlamlığını kontrol edin. Cep telefonu ve akıllı telefon askıları hafif cihazlar için tasarlandığından, bunları kullanırken özellikle dikkatli olun.
3. Fotoğraf makinenizi uzun bir süre kullanmayacaksanız, pillerini çıkarıp ısı, toz ve neme maruz kalmayacağı bir yerde saklayın.
4. Vizör camı vb. parçalarda birikmiş kire ve tozu bir hava üfleyici yardımıyla ve yumuşak bir bezle hafifçe silerek temizleyin.
5. Kirleri silerken tiner veya alkol gibi çözücüler kullanmayın.
6. Fotoğraf makinesini kapalı motorlu taşıtta, plajda ve sıcak veya nemli diğer yerlerde uzun süre bırakmayın.
7. Gaz içeren güve kovucular fotoğraf makinesini ve INSTAX anında filmi olumsuz etkileyebilir. Fotoğraf makinesini ve INSTAX anında filmi naftalin bulunan şifonyer vb. içinde saklamaktan kaçının.
8. Fotoğraf makinesinin çalışma sıcaklığı 41°F (+5°C) ile 104°F (+40°C) aralığındadır.
9. Bu fotoğraf makinesi, bir mikro bilgisayar ile kontrol edildiği için bazen arızalanabilir. Fotoğraf makineniz arızalanırsa, pilleri çıkarıp yeniden takarak fotoğraf makinesini yeniden başlatın.
10. Fotoğraf çekerken başkalarının telif ve görüntü gibi haklarını ve mahremiyetini ihlal etmemeye ve kamu düzenini bozmamaya özen gösterin. Başkalarının haklarını çiğneyen, kamu düzenine veya genel ahlaka aykırı ve rahatsızlık teşkil eden her türlü eylem, kanuni yaptırıma ve tazminat taleplerine tabi olabilir.
11. Bu fotoğraf makinesi genel ev kullanımı amaçlıdır. Çok sayıda baskının kullanıldığı veya bunlara ihtiyaç duyulduğu ticari ve diğer fotoğrafçılık uygulamaları için uygun değildir.
12. Film haznesinde biriken kir ve tozlar baskının son halini etkileyebilir. Film haznesinin kirlenmesine veya tozlanmasına müsaade etmeyin.

■ INSTAX SQUARE Anlık Film ve Fotoğrafların Kullanımı

Film ve fotoğrafların kullanımıyla ilgili detaylı bilgi için, FUJIFILM INSTAX SQUARE anlık film ambalajında yazılı talimatlara göz atın.

1. Anlık filmi serin bir yerde saklayın. Anlık filmi özellikle kapalı motorlu taşıt gibi aşırı sıcak yerlerde uzun süre bırakmayın.
2. Anlık filmi fotoğraf makinesine taktıktan sonra mümkün olan en kısa sürede kullanın.
3. Sıcaklığın çok düşük veya yüksek olduğu bir yerde saklanan anlık filmleri, fotoğraf çekmeden önce normal bir sıcaklıkta bir süre bekletin.
4. Tüm anlık filmleri ambalajda belirtilen son kullanma tarihinden önce kullanın.
5. Havalimanı bagaj kontrolü ve diğer güçlü X ışınlarına maruz bırakmayın. Kullanılmamış anlık filmler, buğulanma gibi faktörlerden kolay etkilenir. Anlık filmleri, uçakta el bagajında taşımanız önerilir (daha fazla bilgi için ilgili havalimanına başvurun).
6. Fotoğrafları güçlü ışığa maruz bırakmayın, serin ve kuru bir yerde saklayın.
7. Anlık filmleri yırtmayın, kesmeyin veya delmeyin. Hasarlı anlık filmleri kullanmayın.
8. Yeni veya yeni kullanılmış anında baskı filmlerini kesmeyin, soymayın veya delmeyin. Anında filmler, az miktarda oldukça kostik macun içerir. Bu macun, fotoğraf çekildikten sonra 10 dakikaya kadar aktif kalabilir. Bebeklerin ve evcil hayvanların anında filmi ağızlarına koymalarına izin vermeyin. Macunun cilde ve giysilere temas etmemesine dikkat edin.
9. Kullanılmamış bir INSTAX SQUARE anlık filmin macununa yanlışlıkla dokunursanız, elinizi hemen bol su ile yıkayıp temizleyin. Macunun göz veya ağızla teması halinde, temas ettiği yeri yıkayın ve tıbbi yardım alın. INSTAX SQUARE anlık filmin alkaliliği, fotoğrafın makineden çıkmasından yaklaşık 10 dakika sonra zayıflayacaktır.
10. Renk solmasına neden olabileceğinden anlık fotoğrafları kapalı bir çantada saklamaktan kaçının.

■ Anlık Filmin ve Çekilmiş Fotoğrafların Kullanımıyla İlgili Uyarılar

Ayrıntılar için FUJIFILM INSTAX SQUARE anlık film kullanım talimatlarına bakın.



"CE" işareti, bu ürünün güvenlik, halk sağlığı, çevrenin ve tüketicinin korunmasına ilişkin Avrupa Birliği (AB) gerekliliklerini karşıladığını onaylar. ("CE", Conformité Européenne'nin kısaltmasıdır.)

Yasal olarak gerekli düzenlemelere uygun olduğuna dair simgeler, fotoğraf makinesinin arka kapağının iç kısmında bulunmaktadır.

ABD'deki müşteriler için:

FCC Beyanı

Bu cihaz FCC Kurallarının 15. Bölümüne uygundur.

Çalışma aşağıdaki iki koşula tabidir: (1) Bu cihaz zararlı girişime neden olamaz ve (2) bu cihaz, istenmeyen çalışmaya neden olabilecek girişimler de dahil olmak üzere alınan her türlü girişimi kabul etmelidir.

Daha fazla bilgi için aşağıdaki web sitesine erişim sağlayın.

https://instax.com/sq_40/

Kanada'daki müşteriler için:

CAN ICES-3 (B)/NMB-3 (B)

DİKKAT

Bu ürün test edilmiş ve FCC Kuralları, Bölüm 15 uyarınca B Sınıfı dijital cihazlar için belirlenen sınırlara uygun olduğu belirlenmiştir. Bu sınırlar, meskun mahallerde yapılan kurulumlarda söz konusu zararlı girişime karşı makul miktarda koruma sağlamak üzere belirlenmiştir. Bu ürün, radyo frekansı üretir, kullanır ve yayabilir ve talimatlara uygun şekilde kurulumu yapılmadığında ya da kullanılmadığında radyo iletişimine engel teşkil edecek zararlı girişime yol açabilir. Ancak belirli bir kurulumda girişimin olmayacağına ilişkin herhangi bir garanti verilemez. Bu ürün, ürünü kapatıp açarak belirlenebilecek şekilde radyo veya televizyonda zararlı girişime neden oluyorsa, kullanıcının aşağıdaki önlemlerden birini veya birkaçını alarak girişimi gidermeye çalışması önerilir:

- Alıcı antenin yönünü veya yerini değiştirin.
- Ürün ve alıcı arasındaki mesafeyi artırın.
- Ürünü, alıcının bağlı olduğu devredekenden başka bir devredeki prize bağlayın.
- Yardım için satıcı veya deneyimli bir radyo/televizyon teknisyeni ile iletişime geçin.

Standartlara uyumdan sorumlu Fujifilm tarafından açık şekilde onaylanmamış her türlü değişiklik, kullanıcının ekipmanı çalıştırmaya yönelik iznini geçersiz kılabilir.

Bu verici, başka bir anten veya verici ile birlikte konumlandırılmamalı veya birlikte çalıştırılmamalıdır.

Mevcut bilimsel kanıtlara göre düşük güçlü kablosuz cihazların kullanımıyla ilişkili herhangi bir sağlık sorunu bulunmamaktadır. Bununla birlikte, bu düşük güçlü kablosuz cihazların tamamıyla güvenli olduğuna dair kanıt da bulunmamaktadır. Düşük güçlü kablosuz cihazlar, kullanım sırasında mikrodalga aralığında düşük seviyelerde radyo frekansı enerjisi (RF) yayar. Yüksek seviyede RF sağlığı etkileyebiliyorken (dokuyu ısıtarak), ısıtma etkisi bulunmayan düşük seviyede RF maruziyetinin sağlık üzerinde bilinen herhangi bir olumsuz etkisi bulunmamaktadır. Düşük seviyede RF maruziyetine ilişkin pek çok çalışmada herhangi bir biyolojik etki bulunamamıştır. Bazı çalışmalar, bazı biyolojik etkilerin meydana gelebileceğini öne sürmüştür, ancak bu tür bulgular ek araştırmalarla doğrulanmamıştır. INSTAX SQUARE 40 test edilmiş, kontrolsüz bir ortam için belirlenen FCC radyasyon maruziyet sınırlarına uyduğu ve FCC radyo frekansı (RF) Maruziyet Kılavuzu gerekliliklerini karşıladığı görülmüştür.

Ürünün Bertarafına İlişkin Bilgiler:

Amerika Birleşik Devletleri'nde, ürünün kullanım ömrünün sonunda uygun şekilde bertaraf edilmesi için lütfen 1-800-800-3854 Seçenek No. 1 INSTAX hattını arayın.

Kanada'da, ürünün kullanım ömrü sonunda uygun şekilde bertaraf edilmesi için lütfen 1-800-461-0416 numarası ile iletişime geçin.

Latin Amerika'da, ürünün kullanım ömrü sonunda uygun şekilde bertaraf edilmesi için yerel FUJIFILM distribütörünüz veya bayiniz ile iletişime geçerek ürünün bertarafına ilişkin talimatları öğrenin.

Üründeki, kılavuzdaki, garanti belgesindeki ve/veya ambalajdaki bu simge, bu ürünün evsel atık sayılmayacağını gösterir. Atık, elektrik ve elektronik cihazların geri dönüşümüne yönelik uygun bir toplama noktasına teslim edilmelidir. Bu ürünün doğru bir şekilde bertaraf edilmesini sağlayarak, çevre ve insan sağlığına yönelik olası olumsuz sonuçların önlenmesine yardımcı olabilirsiniz; aksi takdirde bu ürün yanlış bir şekilde bertaraf edilmiş olur. Malzemelerin geri dönüşümü doğal kaynakların korunmasına yardımcı olabilir. Bu ürünün geri dönüşümü hakkında daha ayrıntılı bilgi için, lütfen yerel geri dönüşüm ofisinize, evsel atık imha servisimize veya ürünü satın aldığınız yetkili FUJIFILM bayisiyle iletişime geçin. Amerika Birleşik Devletleri'nde, ürünün kullanım ömrünün sonunda uygun şekilde bertaraf edilmesi için lütfen 1-800-800-3854 Seçenek No. 1 INSTAX hattını arayın. ABD haricindeki ülkelerde: Bu ürünü bertaraf etmek istiyorsanız, lütfen yerel yetkililerle iletişime geçip doğru imha etme yöntemini sorun.

Teknik özellikler

Film	FUJIFILM INSTAX SQUARE anında film (ayrı satılır)
Fotoğraf Boyutu	2,4 inç x 2,4 inç (62 mm x 62 mm)
Lens	2 parçalı, 2 unsurlu, f=65,75 mm, 1:12.6
Vizör	Ters Galilean vizör, 0,4x, hedef noktalı
Çekim Mesafesi	11,8 inç (0,3 m) ve üzeri (11,8 inç (0,3 m) ila 19,7 inç (0,5 m) için selfie modunu kullanınız)
Deklanşör	Programlanmış elektronik deklanşör 1/2 ila 1/400 sn. Düşük ışık seviyesi için yavaş senkronizasyon
Pozlama Kontrolü	Otomatik, Lv 5.0 ila 15.5 (ISO 800)
Film Çıkışı	Otomatik
Film Hazırlama Süresi	Yaklaşık 90 saniye (ortam sıcaklığına göre değişiklik gösterebilir)
Flaş	Sabit yanan flaş (otomatik ışık ayarı), dolma süresi: 7,5 saniye veya daha kısa (yeni pillerle), etkin flaş mesafesi: 11,8 inç (0,3 m) ila 7,2 ft (2,2 m)
Güç Kaynağı	İki adet CR2 lityum pil (ürünle birlikte verilir), kapasite: Fujifilm test koşulları altında yaklaşık 30 paket INSTAX SQUARE anında film
Otomatik Kapanma Süresi	Cihazın yaklaşık 5 dakikalık kullanılmamasından sonra
Diğer	Anında film sayacı ve anında film paketi onay penceresi bulunmaktadır

Boyutlar	5,25 inç x 4,73 inç x 2,38 inç (134,2 mm x 120,2 mm x 60,5 mm)
Ağırlık	1 lb / 453 g (pil, askı ve anında film olmadan)

Fujifilm Amerika Birleşik Devletleri Bilgileri


FUJIFILM North America Corp.
200 Summit Lake Drive
Valhalla, New York 10595, ABD

Fujifilm Kanada Bilgileri

FUJIFILM Canada Inc.
600 Suffolk Court,
Mississauga, Ontario L5R 4G4, Kanada

FUJIFILM, INSTAX, INSTAX SQUARE ve INSTAX SQUARE SQ40, FUJIFILM Corporation ve bağlı kuruluşlarının ticari markalarıdır.

© 2023 FUJIFILM Corporation. Tüm hakları saklıdır.

[] Bu ürünle ilgili herhangi bir sorunuz varsa, lütfen FUJIFILM yetkili distribütörüyle veya satıcısıyla iletişime geçin ya da aşağıdaki internet sitesine göz atın.

<https://www.fujifilm.com/>

FUJIFILM

FUJIFILM Corporation

7-3, AKASAKA 9-CHOME, MINATO-KU, TOKYO 107-0052, JAPONYA