

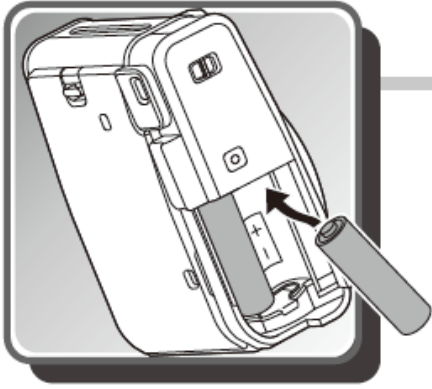
FUJIFILM

Kullanım Kılavuzu/Güvenlik Önlemleri

instax mini 40

ŞİPŞAK FOTOĞRAF MAKİNESİ

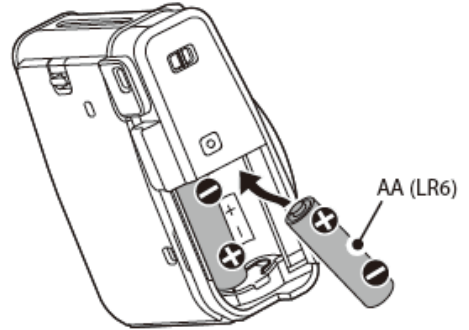




1



2

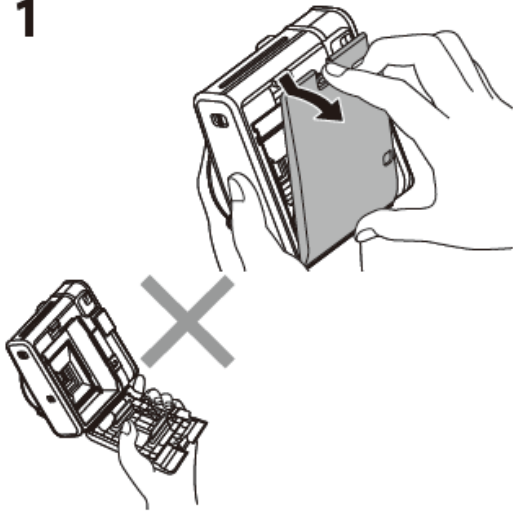


3

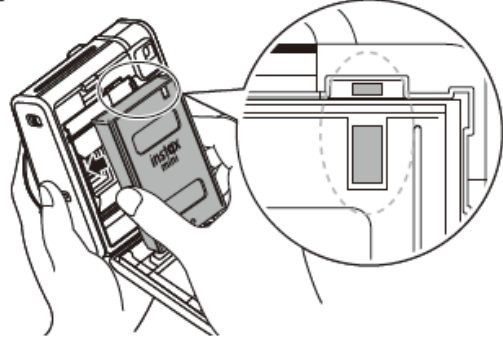




1



2



3

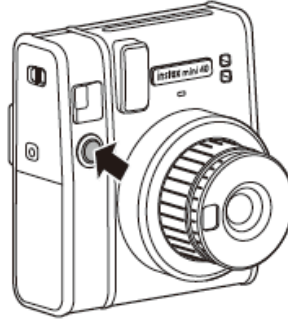




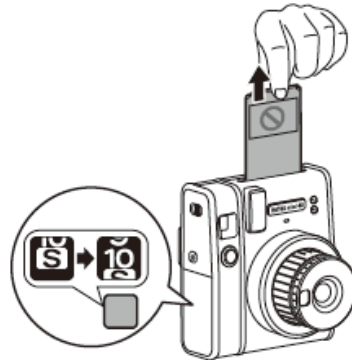
1

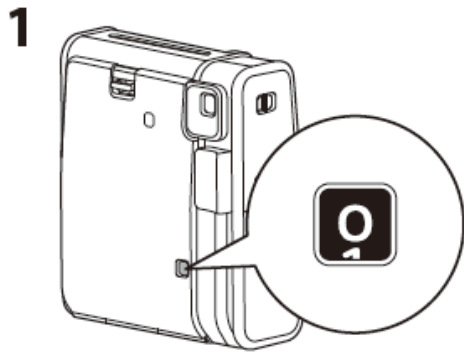


2

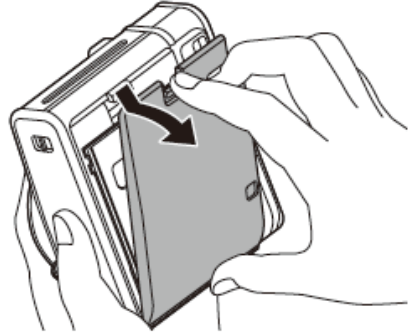


3

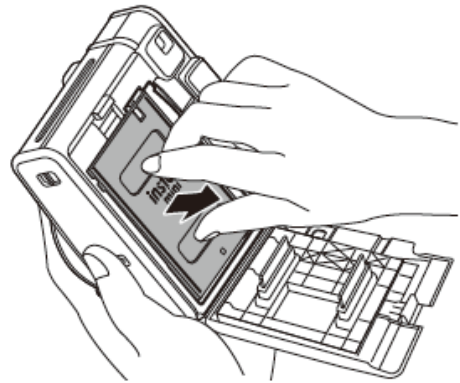




2



3



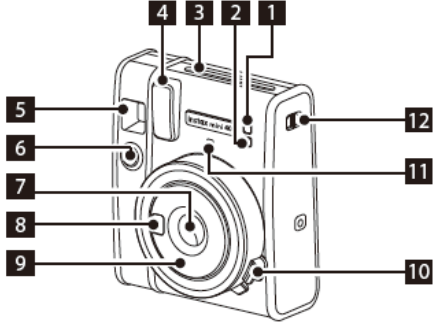
- Nasıl fotoğraf çekileceğini öğrenmek için Türkçe kısma bakınız. (s.9)

Türkçe

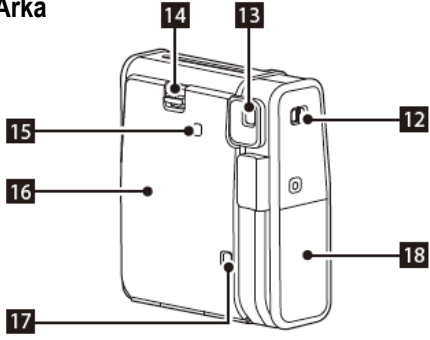
- Pillerin nasıl takılacağı ve instax mini film paketinin nasıl takılıp çıkarılacağı hakkında bilgi için 3-6. sayfalara bakınız.

Parçaların Adları

Ön



Arka



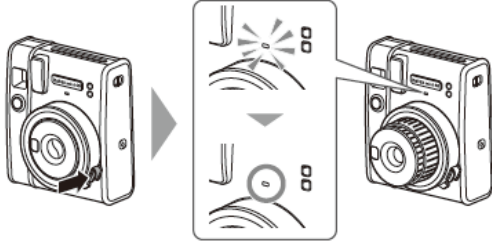
- 1 AE ışık sensörü
- 2 Flaş ışığı sensörü
- 3 Film çıkış yuvası
- 4 Flaş lambası
- 5 Vizör
- 6 Deklanşör
- 7 Mercek kapağı/Mercek
- 8 Selfie aynası
- 9 Mercek çerçevesi
- 10 Güç düğmesi
- 11 Flaş şarj lambası
- 12 Askı deliği
- 13 Vizör göz merceği
- 14 Arka kapak kilidi
- 15 Film onay penceresi
- 16 Arka kapak
- 17 Film sayacı
- 18 Pil bölmesi kapağı

Fotoğraf Çekme

Filmi bitirene dek arka kapağı açmayın. Aksi takdirde filmin kalanı ışığa maruz kalıp beyaza dönecek ve kullanılamaz hale gelecektir.

- 1 Pilleri taktıktan sonra güç düğmesine basarak fotoğraf makinesini açın.

Mercek çerçevesinin uzaması ve hızlı şarj lambasının yanıp sönmesinin ardından cihazın ışıkları yanacaktır. (Yanıp sönme flaşın dolmakta olduğunu gösterir.)

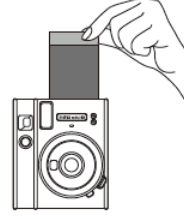


- 2 Kamerayı tutun ve istediğiniz kompozisyonun fotoğrafını çekmek için kameranın vizöründen bakıp deklanşöre basın.

* Flaş dolarken deklanşöre basılamaz.

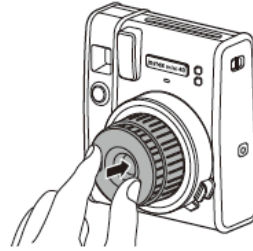


- 3 Film çıkma sesi sonlandığında, çıkan filmi kenarından tutup çıkarın.



Film sayacı, çekilen her fotoğrafla "10"dan geriye doğru azalır. Son fotoğraf çekilip film bittiğinde ekranda "0" rakamı görülecektir.

- 4 Fotoğraf çekmeyi tamamladığınızda, mercek çerçevesini içeri iterek kamerayı kapatabilirsiniz.



Fotoğraf makineniz arızalanırsa, cihaz açıkken pilleri çıkarıp yeniden takarak fotoğraf makinesini yeniden başlatın.

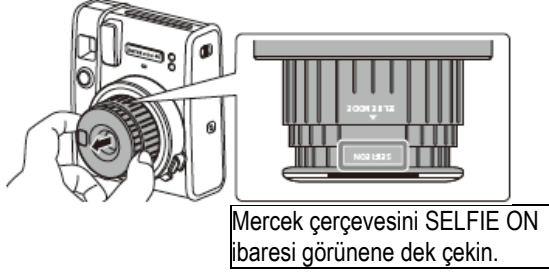
Selfie Modunda Fotoğraf Çekme

Selfie modundan normal çekim moduna geçmek için, mercek çerçevesini içeri iterek fotoğraf makinesini kapatın ve ardından tekrar açın.

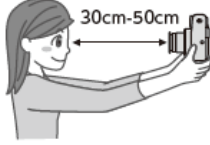
Kendi fotoğrafınızı çekme

Selfie modunda çekim yaparken, fotoğraf makinesinin önündeki selfie aynasını kullanıp poz vererek kendi fotoğrafınızı çekebilirsiniz.

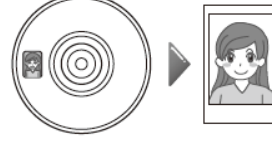
- 1 Mercek çerçevesini SELFIE ON ibaresi görünene dek çekin.



- 2 Fotoğraf makinesini yüzünüz merceğin ucundan 30-50 cm uzakta olacak şekilde iki elinizle sıkıca tutun.



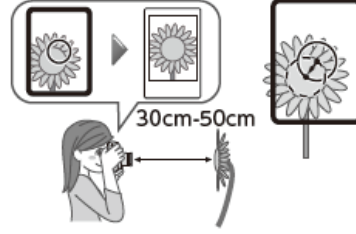
- 3 Selfie aynasını kullanarak kompozisyonu onayladıktan sonra deklanşöre basarak fotoğrafı çekin.



Yakın plan çekim yapma

Selfie modunda çekim yaparken kamerayı nesneye yaklaştırarak yakın plan çekim yapabilirsiniz.

- 1 Mercek çerçevesini SELFIE ON ibaresi görünene dek çekin.
- 2 Kamerayı, vizördeki O işareti, nesnenin merkezinin hafifçe sağ üst köşesine gelecek şekilde tutup deklanşöre basarak fotoğrafı çekin.



Fotoğraf Çekerken Alınacak Önlemler

Fotoğraf Makinesini Tutarken Alınacak Önlemler



Doğru tutma şekli

Flaş lambasını parmağınızla kapatmayın

Flaş ışığı sensörünü ve AE ışığı sensörünü parmağınızla kapatmayın

- Parmağınızın veya askının flaş ışığı sensörünü, AE ışık sensörünü, flaş lambasını, merceği veya film çıkış yuvasını kapatmamasına dikkat edin.
- Yatay şekilde fotoğraf çekerken, fotoğraf makinesini flaş lambası üst tarafa gelecek şekilde tutun.
- Flaş kullanımının yasak olduğu yerlerde fotoğraf çekmeyin.
- Fotoğraf makinesini tutarken mercek çerçevesini tutmayın. Bu, çektiğiniz fotoğrafları olumsuz etkileyebilir.
- Vizörü, O işareti merkeze gelecek şekilde kullanın.
- Deklanşöre basarken merceğe dokunmamaya özen gösterin.

Normal Mod ve Selfie Modunda Çekim Mesafesi

- Normal modda, fotoğrafı nesneden en az 0,5 metre mesafeden çekin. Etkin flaş mesafesi yaklaşık 2,7 metreye kadardır.
- Fotoğraf makinesini nesneye 0,5 metreden daha yakında tuttuğunuzda selfie modunu kullanın. 30-50 cm aralığında yakın plan çekim yapmak için selfie modunu kullanın.

Flaş şarj lambası durumları ve hata çözümleri

| Flaş şarj lambası durumu | Açıklama |
|-----------------------------|---|
| Lamba yanıyor | Cihaz fotoğraf çekmeye hazır. |
| Lamba kapalı | Fotoğraf makinesi kapalı. |
| Lamba yavaşça yanıp sönüyor | Flaş dolumu yapılıyor. Lütfen flaş şarj lambası sabit yanana kadar bekleyin. Dolum işleminin tamamlanması normalde 3-10 saniye sürer. |
| Lamba hızlıca yanıp sönüyor | Bir hata meydana geldi. |

| Başlıca hatalar | Sebebi ve çözümü |
|------------------------|--|
| Pil kontrolü başarısız | Pil voltajı yetersiz olduğundan flaş dolumu yapılamamıştır. Cihaza yeni piller takın. |
| Film sıkışması | Filmi zorla çekerek çıkarmayın. Cihaz açıkken pilleri çıkarıp yeniden takarak filmin çıkarılması sağlanabilir. |

Güvenlik Önlemleri

- Bu ürünü ve aksesuarlarını fotoğraf çekmek haricinde bir amaçla kullanmayın.
- Bu ürün güvenlik göz önünde bulundurularak tasarlanmıştır, yine de aşağıdaki güvenlik önlemlerini dikkatlice okuyup ürünü doğru şekilde kullanınız.
- Kullanım Kılavuzunu okuduktan sonra, gerektiğinde ulaşabileceğiniz, erişimi kolay bir yerde saklayın.

⚠ UYARI

Bu işaret, görmezden gelinmesi veya yanlış kullanımı ölümle veya ciddi yaralanmayla sonuçlanabilecek bir konuya işaret eder.

- ⚠ Bu ürünü sökmeyin. Aksi halde elektrik çarpması meydana gelebilir.
- ⚠ Bu üründe elektrik çarpmasına neden olabilecek yüksek gerilim devresi bulunduğundan düşme gibi nedenlerle iç kısmı açıldığında ürüne dokunmayın.
- ⚠ Kameranın (pillerin) ısınması, duman veya yanık kokusu gibi anormal bir durum fark ettiğinizde pilleri derhal çıkarın. Bu durum yangın veya yanıklara neden olabilir (pilleri çıkarırken kendinizi yakmamaya dikkat edin).
- ⚠ Bisiklete binme, araba kullanma, kaykay yapma ve ata binme ve benzeri işler yapan insanların fotoğraflarını çekerken flaş kullanmayın. Flaş aniden ürküterek, dikkati dağıtarak, hayvanları korkutarak ve başka yollarla kazalara neden olabilir.
- ⚠ Fotoğraf makinesini suya düşürmeniz ya da içine su, metal parçası veya başka bir yabancı cisim girmesi halinde derhal pillerini çıkarın. Bu durum ısınmaya veya yangına neden olabilir.
- ⚠ Fotoğraf makinesini yanıcı gazların olduğu yerlerde veya açık halde bulunan yakıt, benzin, tiner ya da tehlikeli gazlar çıkarabilecek diğer dengesiz maddelerin yakınında kullanmayın. Bunları görmezden gelmek patlama veya yangına neden olabilir.

- ⚠ Ürünü bebeklerin ve küçük çocukların erişemeyeceği bir yerde saklayın. Aksi halde yaralanmaya sebebiyet verebilir.
- ⚠ Pilleri sökmeyin, ısıtmayın, ateşe atmayın veya kısa devre yaptırmayın. Aksi halde piller parçalanabilir.
- ⚠ Sadece AA (LR6) pil kullanın. Başka pilin kullanılması ısınmaya veya yangına sebebiyet verebilir.
- ⚠ Çocuklar yanlışlıkla pili yutabileceğinden pilleri çocukların ulaşamayacağı yerlerde saklayın. Çocuğun pili yutması halinde derhal tıbbi yardım alınız.

⚠ DİKKAT

Bu işaret, görmezden gelinmesi veya yanlış kullanımı yaralanma veya fiziksel hasarla sonuçlanabilecek bir konuya işaret eder.

- ⚠ Bu ürünü ıslatmayın veya ıslak elle tutmayın. Aksi halde elektrik çarpması meydana gelebilir.
- ⚠ Flaşı göze çok yakın tutarak kullanmak, kişinin görmesini kısa süreli olarak etkileyebilir. Çocukların ve bebeklerin fotoğrafını çekerken dikkatli olun.
- ⚠ AA (LR6) pilleri takarken \oplus ve \ominus kutuplarını birbirleriyle karıştırmamaya özen gösterin. Fotoğraf makinesinin hasar görmesi veya pil sıvısının sızması çevreye zarar verebilir.
- ⚠ Fotoğraf makinesinin içindeki hareketli parçalara dokunmayın. Yaralanabilirsiniz.

Kullanım

■ Fotoğraf Makinesinin Kullanımı

1. Fotoğraf makinesi hassas bir cihaz olduğundan ıslatmamaya, düşürmemeye ve darbeye maruz bırakmamaya dikkat edin. Ayrıca kamerayı kuma maruz kalabileceği bir yere koymayın.
2. Piyasada satılan bir askıyı kullanmadan önce taşıma gücünü kontrol edin. Cep telefonu ve akıllı telefon askıları kullanırken özellikle dikkatli olun çünkü bu tür askılar hafif cihazlar için tasarlanmıştır.
3. Fotoğraf makinenizi uzun bir süre kullanmayacaksanız, pillerini çıkarıp ısı, toz ve neme maruz kalmayacağı bir yerde saklayın.
4. Vizör camı vb. parçalarda birikmiş kiri ve tozu bir hava fanı yardımıyla ve yumuşak bir bezle hafifçe silerek temizleyin.
5. Kirleri silerken tiner veya alkol gibi çözücüler kullanmayın.
6. Fotoğraf makinesini kapalı bir motorlu taşıtta, sıcak başka bir yerde, nemli bir yerde, sahilde vb. bırakmayın.
7. Naftalin gibi güve kovucu gazların fotoğraf makinesi ve film üzerinde olumsuz etkileri vardır. Fotoğraf makinesini ve filmi naftalin bulunan şifonyer vb. içinde saklamaktan kaçınınız.
8. Bu fotoğraf makinesinin çalışma sıcaklığı +5°C ila +40°C aralığındadır.
9. Bu fotoğraf makinesi, bir mikro bilgisayar ile kontrol edildiği için bazen arızalanabilir. Arıza durumunda, pilleri çıkarıp takarak fotoğraf makinesini yeniden başlatın.

■ instax mini Filmin ve Fotoğrafların Kullanımı

Film ve fotoğrafların kullanımıyla ilgili bilgi için, FUJIFILM instax mini şipşak film kullanım talimatlarına bakın.

1. Filmi serin bir yerde saklayın. Filmi özellikle kapalı motorlu taşıt gibi aşırı sıcak yerlerde uzun süre bırakmayın.
2. Filmi kameraya taktıktan sonra mümkün olan en kısa sürede kullanın.
3. Sıcaklığın çok düşük veya yüksek olduğu bir yerde saklanmışsa, fotoğraf çekmeden önce filmi normal bir sıcaklıkta bir süre bekletin.
4. Filmi paket üzerinde belirtilen son kullanma tarihinden önce kullanın.
5. Havaalanı bagaj kontrolü ve güçlü diğer X ışınlarına maruz bırakmayın. Kullanılmayan film, buğulanma gibi faktörlerden kolay etkilenir. Filmi, uçakta el bagajında taşımanız önerilir (daha fazla bilgi için ilgili havaalanına başvurun).
6. Fotoğrafları güçlü ışığa maruz bırakmayın, serin ve kuru bir yerde saklayın.
7. Filmi delmeyin, yırtmayın ya da kesmeyin. Hasarlı filmleri kullanmayın.
8. Fotoğraf makinesinin filmleri siyah kostik alkali macun içermektedir, dolayısıyla filmler kesilmemeli veya sökülmemelidir. Bebeklerin veya evcil hayvanların filmi ağızlarına koymalarına müsaade etmeyin. Ayrıca macunun ciltle ve giysilerle temas etmemesine özen gösterin.
9. Kullanılmayan filmin macununa yanlışlıkla dokunursanız, elinizi hemen bol su ile yıkayıp temizleyin. Macunun göz veya ağızla teması halinde, temas ettiği yeri yıkayın ve tıbbi yardım alın. Filmin alkaliliği, fotoğrafın makineden çıkmasından yaklaşık 10 dakika sonra zayıflayacaktır.

■ **Film ve Çekilmiş Fotoğrafların Kullanımıyla İlgili Uyarılar**

Ayrıntılar için, FUJIFILM Instax mini şipşak film kullanım talimatlarına bakın.



Elektrikli ve Elektronik Eşyaların Hanelerde İmha Edilmesi
Kullanılmış Elektrikli ve Elektronik Eşyaların İmha Edilmesi
(Avrupa Birliği'nde ve ayrı atık toplama sistemleri bulunan diğer Avrupa ülkelerinde geçerlidir)

Üründeki, kılavuzdaki, garanti belgesindeki ve/veya ambalajdaki bu simge, bu ürünün evsel atık sayılmayacağını gösterir. Atık, elektrik ve elektronik cihazların geri dönüşümüne yönelik uygun bir toplama noktasına teslim edilmelidir. Bu ürünün doğru bir şekilde imha edilmesini sağlamakla, atığın yanlış yollarla imha edilmesinin açabileceği çevre ve insan sağlığına yönelik olası olumsuz sonuçların önlenmesine yardımcı olabilirsiniz. Malzemelerin geri dönüştürülmesi doğal kaynakların korunmasına yardımcı olacaktır. Bu ürünün geri dönüşümü konusunda daha ayrıntılı bilgi için, yerel şubesi, evsel atık imha hizmeti sağlayıcısı veya ürünü satın aldığınız mağaza ile irtibata geçin.
AB dışındaki ülkelerde: Bu ürünü atmak istiyorsanız, lütfen yerel yetkililerle iletişime geçip doğru imha etme yöntemini sorun.

CE

"CE" işareti, bu ürünün güvenlik, halk sağlığı, çevrenin ve tüketicinin korunmasına ilişkin Avrupa Birliği (AB) gerekliliklerini karşıladığını onaylar. "CE", Conformité Européenne'nin kısaltmasıdır)



Pil veya akümülatörler üzerindeki bu sembol, bu pillere evsel atık muamelesi yapılmaması gerektiğini belirtir.

Türkiye'deki müşteriler için:

EEE Yönetmeliğe Uygundur.

- **Yasal olarak gerekli düzenlemelere uygun olduğuna dair simgeler, kameranın arka kapağının iç kısmında bulunmaktadır.**

Teknik Özellikler

| | |
|-----------------------|--|
| Film | FUJIFILM Instax mini şipşak film |
| Fotoğraf Boyutu | 62 mm x 46 mm |
| Mercek | 2 parçalı, 2 unsurlu, f=60 mm, 1:12.7 |
| Vizör | Gerçek görüntü bulucu 0.37x hedef noktalı |
| Çekim Mesafesi | 0,3 m ve ilerisi (0,3-0,5 m arasında selfie modunu kullanınız) |
| Kapak | Programlanmış elektronik kapak 1/2 saniye ila 1/250 saniye Düşük ışık seviyesi için yavaş senkronizasyon |
| Pozlama Kontrolü | Otomatik, LV 5.0 - LV 14.5 (ISO 800) |
| Film Çıkışı | Otomatik |
| Film Hazırlama Süresi | Yaklaşık 90 saniye (ortam sıcaklığına göre değişiklik gösterebilir) |
| Flaş | Sabit yanan flaş (otomatik ışık ayarı), dolma süresi: 6,5 saniye veya daha kısa (yeni pillerle), etkin flaş mesafesi: 0,3 - 2,7 m |
| Güç Kaynağı | İki adet AA boyutunda (LR6) alkalin pil, kapasitesi: her biri 10 karelik yaklaşık 10 paket instax mini film * Manganez piller kullanılamaz. |

| | |
|-------------------------|--|
| Otomatik Kapanma Süresi | 5 dakika |
| Diğer | Film sayacı ve film paketi onay penceresini içermektedir |
| Boyutlar | 104 mm x 121 mm x 65 mm |
| Ağırlık | 330 g (pil, askı ve film olmadan) |

Avrupa'daki izlenebilirlik bilgileri

FUJIFILM TÜRKİYE

Adres, Mahmutbey Mahallesi Taşocağı yolu Cad. No:9
Bağcılar 34218 İstanbul - Türkiye