

WW TR

FUJIFILM

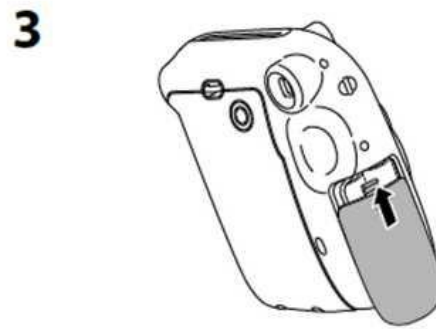
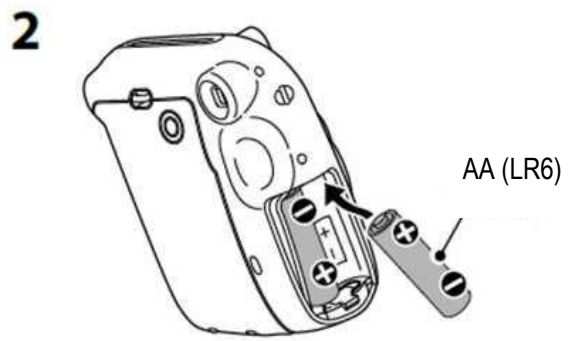
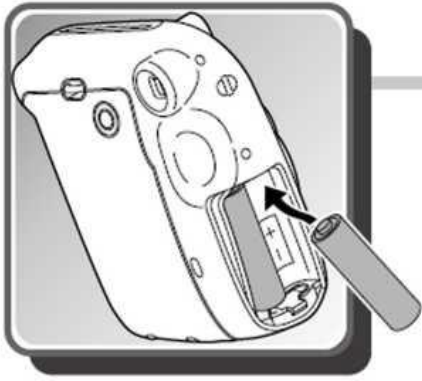
instax mini 12

ŞİPŞAK FOTOĞRAF MAKİNESİ



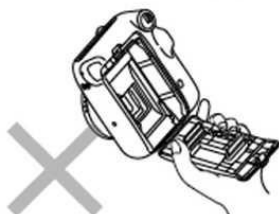
Kullanım Kılavuzu/Güvenlik Önlemleri

FI020-TR-WW-01

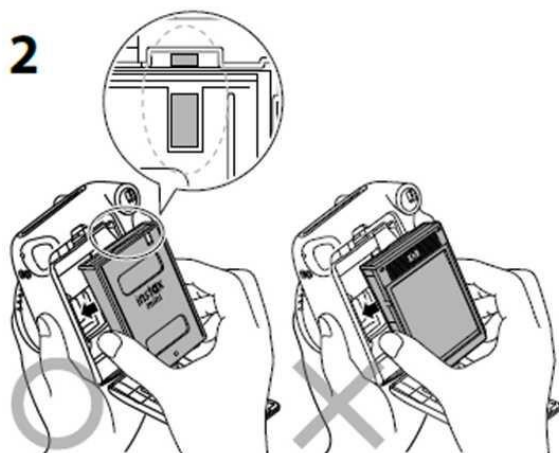




1



2

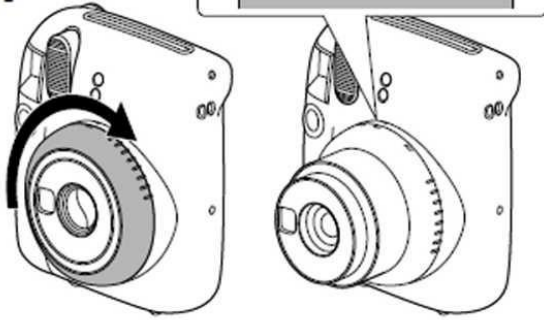


3

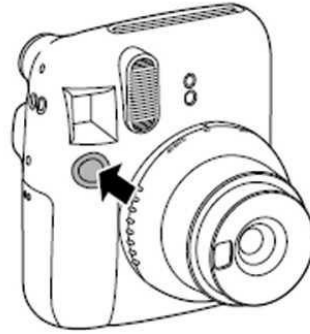




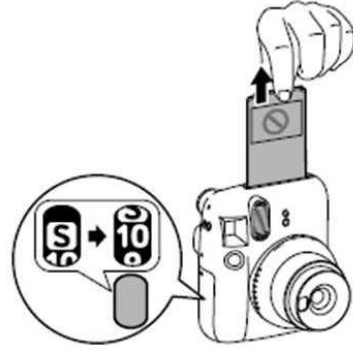
1

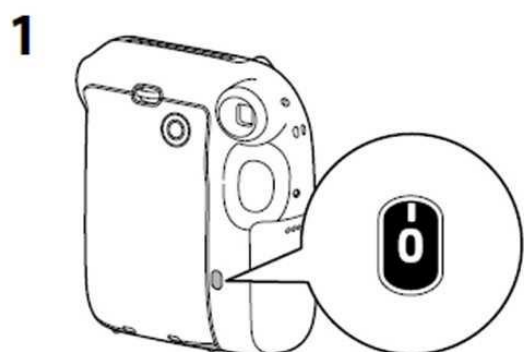


2



3

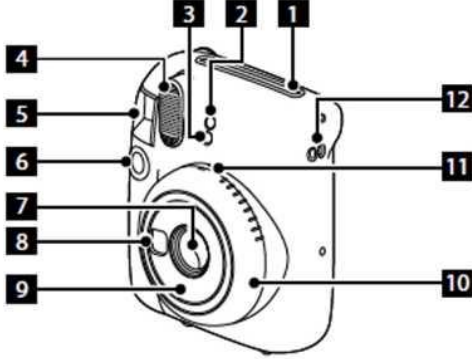




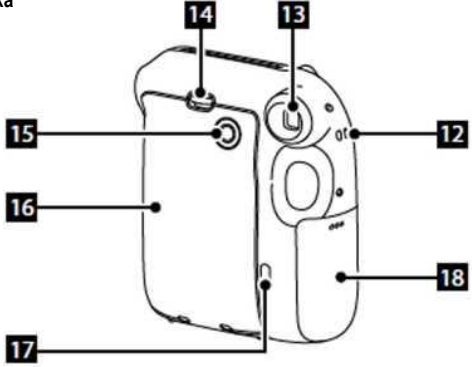
- Pillerin nasıl takılacağı ve instax mini film paketinin nasıl takılıp çıkarılacağı hakkında bilgi için 2-5. sayfalara bakınız.

Parça Adları

Ön



Arka



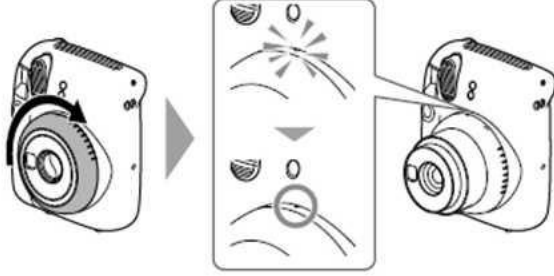
1. Film çıkış yuvası
2. Flaş ışığı sensörü
3. AE ışık sensörü
4. Flaş lambası
5. Vizör
6. Deklanşör
7. Lens kapağı/Lens
8. Selfie aynası
9. Lens çerçevesi
10. Lens halkası / Güç butonu
11. Flaş şarj lambası
12. Askı deliği
13. Vizör merceği
14. Arka kapak kilidi
15. Film onay penceresi
16. Arka kapak
17. Film sayacı
18. Pil bölmesi kapağı

Fotoğraf Çekme

Film bitene dek arka kapağı açmayın. Aksi takdirde kalan filmler ışığa maruz kalıp beyazlayarak kullanılamaz hale gelecektir.

- 1 Lens halkasını çevirip AÇIK konumuna getirerek fotoğraf makinesini açın.

* Lens çerçevesinin uzaması ve flaş şarj lambasının yanıp sönmesinin ardından cihazın ışıkları yanacaktır. (Yanıp sönme flaşın dolmakta olduğunu gösterir.)

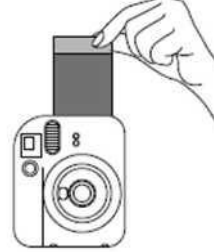


- 2 Kamerayı tutun ve istediğiniz kompozisyonun fotoğrafını çekmek için kameranın vizöründen bakıp deklanşöre basın.

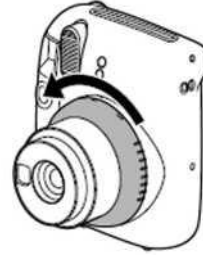
* Flaş dolarken deklanşöre basılamaz.



- 3 Film çıkma sesi sonlandığında, çıkan filmi kenarından tutup çıkarın. Film sayacında gösterilen "10" rakamı, çekilen her fotoğrafla birlikte azalır. Son fotoğraf çekilip filmin bitmesiyle ekranda "0" rakamı görülecektir.



- 4 Fotoğraf çekmeyi tamamladığınızda, lens halkasını çevirip KAPALI konumuna getirerek kamerayı kapatabilirsiniz.

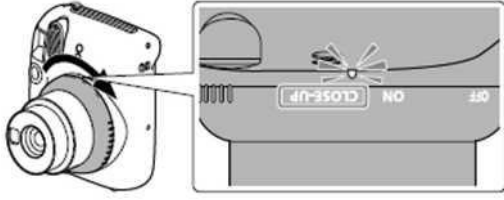


Fotoğraf makineniz arızalanırsa, cihaz açıkken pilleri çıkarıp yeniden takarak fotoğraf makinesini yeniden başlatın.

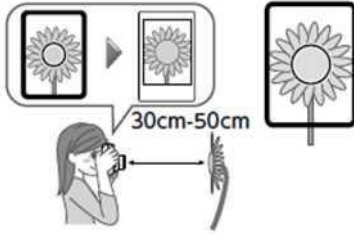
Yakın çekim yapma

Yakın Çekim Modu, görüntüyü nesneye yakınlaştırma olanağı tanır

- 1 Lensin öne doğru çıkması için lens halkasını çevirerek "Yakın Çekim" konumuna getirin. Bunu yaptığınızda vizör görüş alanı yakın plan çekim olarak ayarlanır.



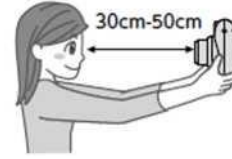
- 2 Fotoğraf makinesini, vizördeki O işareti nesnenin merkezine gelecek şekilde tutup fotoğrafı çekin.

**Kendi fotoğrafınızı çekme**

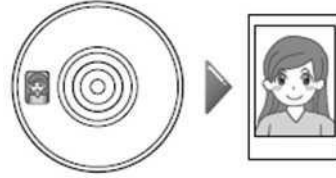
Yakın Çekim Modu, daha iyi selfieler çekmenize olanak tanır.

Lensin önündeki selfie aynasını kullanarak kompozisyonu onayladıktan sonra fotoğraf çekebilirsiniz.

- 1 Lensin öne doğru çıkması için lens halkasını çevirerek "Yakın Çekim" konumuna getirin.
- 2 Fotoğraf makinesini yüzünüz lensin ucundan 30-50 cm uzakta olacak şekilde sıkıca tutun.



- 3 Selfie aynasını kullanarak kompozisyonu onayladıktan sonra deklanşöre basarak fotoğrafı çekin.



Fotoğraf Çekerken Alınacak Önlemler

Fotoğraf Makinesini Tutarken Alınacak Önlemler



Doğru tutma şekli

Flaş lambasını parmağınızla kapatmayın

Flaş ışığı sensörünü ve AE ışığı sensörünü parmağınızla kapatmayın

- Parmağınızın veya askının flaş ışığı sensörünü, AE ışık sensörünü, flaş lambasını, lensi ve film çıkış yuvasını kapatmamasına özen gösterin.
- Yatay şekilde fotoğraf çekerken, fotoğraf makinesini flaş lambası üst tarafa gelecek şekilde tutun.
- Flaş kullanımının yasak olduğu yerlerde fotoğraf çekmeyin.
- Fotoğraf makinesini tutarken lens çerçevesini tutmayın. Bu, çektiğiniz fotoğrafları olumsuz etkileyebilir.
- Vizörü O işareti fotoğraf nesnesinin ortasına gelecek şekilde kullanın. Deklanşöre basarken lense dokunmamaya özen gösterin.
- **Karanlıkta yapılan fotoğraf çekimlerinde deklanşör hızı düşük olabileceğinden bulanıklığı önlemek için kamerayı sıkıca tutun.**

Normal Mod ve Yakın Çekim Modu Çekim Mesafeleri

- Normal modda, fotoğrafı nesneden en az 0,5 metre mesafeden çekin. Etkin flaş mesafesi yaklaşık 2,2 metreye kadardır.
- Kamerayı nesneye 0,5 m'den daha yakın tutuyorsanız Yakın Çekim Modunu kullanın. Yakın Çekim Moduyla, nesneyle aranızda 30 ila 50 cm mesafe bulunduğu durumlarda fotoğraf çekebilirsiniz.

Flaş şarj lambası durumu ve hata çözümleri

Flaş şarj lambası durumu	Açıklama
Lamba yanıyor	Cihaz fotoğraf çekmeye hazır.
Kapalı	Fotoğraf makinesi kapalı.
Yavaş yanıp sönme	Flaş şarj oluyor. Lütfen şarj lambası ışığının yanıp sönmesi durana ve ışık sabit bir şekilde yanana kadar bekleyin.
Yavaş yanıp sönme ve hızlı yanıp sönme	Pil voltajı düşük.
Hızlı yanıp sönme	Bir hata meydana geldi. <ul style="list-style-type: none">• Film sıkıştı.• Lens halkası konumu yanlış.• Diğer hatalar

Başlıca hatalar	Çözümler
Pil voltajı düşük	Cihaza yeni piller takın (alkalin piller).
Film sıkışması	Filmi çekerek çıkarmaya çalışmayın, pilleri çıkarıp yeni pilleri (alkalin piller) takın. Bunu yapmak filmin çıkmasını sağlayabilir.
Lens halkası konumu yanlış	Lens halkasını uygun konuma getirin.
Diğer	Fotoğraf makinesi arızalanmış olabilir. Cihaz açıkken pillerini çıkarıp yeniden takın.

ÖNEMLİ GÜVENLİK BİLDİRİMİ

- Bu ürünü ve aksesuarlarını fotoğraf çekmek haricinde bir amaçla kullanmayın.
- Bu ürün güvenlik göz önünde bulundurularak tasarlanmıştır ancak yine de aşağıdaki güvenlik önlemlerini dikkatlice okuyup ürünü doğru şekilde kullanınız.
- Kullanım Kılavuzunu okuduktan sonra, gerektiğinde ulaşabileceğiniz, erişimi kolay bir yerde saklayın.

⚠ UYARI

Bu sembol, yaralanma veya ölüme neden olabilecek tehlike bulunduğunu gösterir. Lütfen bu talimatlara uyun.

⚠ DİKKAT

Bu işaret, görmezden gelinmesi veya yanlış şekilde yaklaşılması yaralanma veya fiziksel hasarla sonuçlanabilecek bir konuya işaret eder.

⚠ UYARI

⚠ Bu ürünü parçalamaya çalışmayın. Yaralanabilirsiniz.

⚠ Bu üründe yaralanmaya ve elektrik çarpmasına neden olabilecek yüksek gerilim devresi bulunduğundan düşme gibi nedenlerle iç kısmı açıldığında ürüne dokunmayın.

⚠ Fotoğraf makinesinin (pillerin) ısınması, duman veya yanık kokusu gibi anormal bir durum fark ettiğinizde pilleri derhal çıkarın. Bu durum yangın veya yanıklara neden olabilir (pilleri çıkarırken kendinizi yakmamaya dikkat edin).

⚠ Bisiklete binen, araba kullanan, kaykay yapan, ata binen ve benzeri işler yapan insanların fotoğraflarını çekerken flaş kullanmayın. Flaş, fotoğrafı çekilenlerin aniden ürkmesine, dikkatlerinin dağılmasına, hayvanların korkmasına yol açarak veya başka sebeplerle kazalara neden olabilir.

⚠ Fotoğraf makinesini suya düşürmeniz ya da içine su, metal parçası veya başka bir yabancı cisim girmesi halinde derhal cihazın pillerini çıkarın. Bu durum ısınmaya veya yangına neden olabilir.

⚠ Fotoğraf makinesini yanıcı gazların olduğu yerlerde ve açık halde bulunan yakıt, benzin, tiner ve tehlikeli gazlar çıkarabilecek diğer dengesiz maddelerin yakınında kullanmayın. Cihazın bu ortamlarda kullanımı patlama ve yangına neden olabilir.

⚠ Pilleri sökmeyin, ısıtmayın, ateşe atmayın veya kısa devre yaptırmayın. Aksi halde piller parçalanabilir.

⚠ Sadece AA (LR6) pil kullanın. Başka pilin kullanılması ısınmaya veya yangına sebebiyet verebilir.

⚠ Pilleri çocukların ulaşamayacağı yerlerde saklayın. Çocuklar yanlışlıkla pili yutabilir. Çocuğun pili yutması halinde derhal tıbbi yardım alın.

⚠ DİKKAT

⚠ Fotoğraf makinesi düzgün çalışmıyorsa, yaralanmaları önlemek için kendi başınıza onarmaya çalışmayın.

⚠ Arka kapağın iç kısmındaki parçalara dokunmayın. Aksi halde yaralanabilirsiniz.

⚠ Ürünü elleriniz ıslakken tutmayın. Aksi halde elektrik çarpması meydana gelebilir.

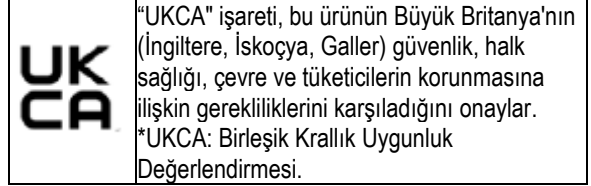
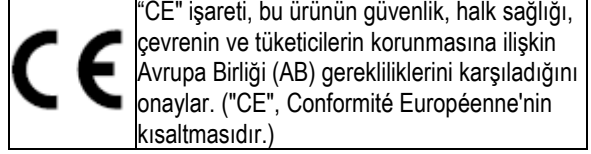
⚠ Ürünü bebeklerin ve küçük çocukların erişemeyeceği bir yerde saklayın. Aksi halde yaralanmalar meydana gelebilir.

⚠ Fotoğraf makinesini bez veya battaniye ile örtmeyin veya bunlara sarmayın. Bu durum, ısının birikerek gövdede bozulmalara veya yangına yol açmasıyla sonuçlanabilir.

⚠ Flaşı göze çok yakın tutarak kullanmak, kişinin görme yetisini kısa süreli olarak etkileyebilir. Bebeklerin ve küçük çocukların fotoğraflarını çekerken bu duruma dikkat edin.

⚠ AA (LR6) pilleri takarken (+) ve (-) kutuplarını karıştırmamaya dikkat edin. Kutupların karıştırılması fotoğraf makinesinin hasar görmesine veya pil sıvısının akmasına sebebiyet vererek çevrenin zarar görmesine yol açabilir.

⚠ Fotoğraf makinesinin içindeki hareketli parçalara dokunmayın. Yaralanabilirsiniz.



■ Yasal olarak gerekli düzenlemelere uygun olduğuna dair simgeler, kameranın arka kapağının iç kısmında bulunmaktadır.

■ Fotoğraf Makinesinin Kullanımı

1. Fotoğraf makinesi hassas bir cihaz olduğundan ıslatmamaya, düşürmemeye ve darbeye maruz bırakmamaya dikkat edin. Ayrıca fotoğraf makinesini kuma veya küçük taş parçalarına maruz kalabileceği bir yere koymayın.
2. Kirleri silerken tiner veya alkol gibi çözücüler kullanmayın.
3. Film haznesinde biriken kir ve tozlar baskının son halini etkileyecektir. Film haznesinin kirlenmesine veya tozlanmasına müsaade etmeyin.
4. Fotoğraf makinesini kapalı bir motorlu taşıtta, diğer sıcak yerlerde, nemli yerlerde, sahilde vb. bırakmayın.
5. Güve kovucu içeren gazlar fotoğraf makinesini ve filmi olumsuz etkileyebilir. Fotoğraf makinesini ve filmi naftalin bulunan şifonyer vb. içinde saklamaktan kaçının.
6. Bu fotoğraf makinesinin çalışma sıcaklığı +5°C ila +40°C aralığındadır.
7. Fotoğraf çekerken başkalarının telif ve görüntü gibi haklarını ve mahremiyetini ihlal etmemeye ve kamu düzenini bozmamaya özen gösteriniz. Başkalarının haklarını çiğneyen, kamu düzenine veya genel ahlaka aykırı ve rahatsızlık teşkil eden her türlü eylem, kanuni yaptırıma ve tazminat taleplerine tabi olacaktır.
8. Bu kamera genel ev kullanımı amaçlıdır. Çok sayıda baskının kullanıldığı ticari ve diğer fotoğrafçılık uygulamaları için uygun değildir.
9. Piyasadaki bir askıyı kullanmadan önce sağlamlığını kontrol edin. Cep telefonu ve akıllı telefon askıları hafif cihazlar için tasarlandığından, bunları kullanırken özellikle dikkatli olun.
10. Fotoğraf makinenizi uzun bir süre kullanmayacaksanız, pillerini çıkarıp ısı, toz ve neme maruz kalmayacağı bir yerde saklayın.

11. Vizör camı vb. parçalarda birikmiş kiri ve tozu bir hava üfleyci yardımıyla ve yumuşak bir bezle hafifçe silerek temizleyin.

■ Fotoğraf Basımı Sırasında Dikkat Edilecek Hususlar



■ instax mini Filmin ve Fotoğrafların Kullanımı

Film ve fotoğraf kullanımıyla ilgili bilgi için, FUJIFILM instax mini Instant Film ambalajında yazılı talimatlara bakın.

1. Filmi serin bir yerde saklayın. Filmi özellikle kapalı motorlu taşıt gibi aşırı sıcak yerlerde uzun süre bırakmayın.
2. Filmi delmeyin, yırtmayın ya da kesmeyin. Hasarlı filmleri kullanmayın.
3. Filmi kameraya taktıktan sonra mümkün olan en kısa sürede kullanın.
4. Sıcaklığın çok düşük veya yüksek olduğu bir yerde saklanan filmleri, fotoğraf çekmeden önce normal bir sıcaklıkta bir süre bekletin.
5. Filmi paket üzerinde belirtilen son kullanma tarihinden önce kullanın.
6. Havalimanı bagaj kontrolü ve diğer güçlü X ışınlarına maruz bırakmayın. Kullanılmamış filmler, buğulanma gibi faktörlerden kolay etkilenir. Filmi, uçakta el bagajında taşımanız önerilir (daha fazla bilgi için ilgili havalimanına başvurun).
7. Fotoğrafları güçlü ışığa maruz bırakmayın, serin ve kuru bir yerde saklayın.

8. instax mini filmler siyah kostik alkali macun içerdiklerinden kesilmemeli veya parçalanmamalıdır. Bebeklerin veya evcil hayvanların filmi ağızlarına koymalarına müsaade etmeyin. Ayrıca macunun ciltle ve giysilerle temas etmemesine özen gösterin.
9. Kullanılmamış bir filmin macununa yanlışlıkla dokunursanız, elinizi hemen bol su ile yıkayıp temizleyin. Macunun göz veya ağızla teması halinde, temas ettiği yeri yıkayın ve tıbbi yardım alın. Filmin alkaliliği, fotoğrafın makineden çıkmasından yaklaşık 10 dakika sonra zayıflayacaktır.
10. Renk solmasına neden olabileceğinden fotoğrafları kapalı bir çantada saklamaktan kaçının.

■ Film ve Çekilmiş Fotoğrafların Kullanımıyla İlgili Uyarılar

Ayrıntılar için, FUJIFILM instax mini Instant Film ambalajında yazılı talimatlara bakın.





Özel Konutlarda Elektrikli ve Elektronik Ekipmanların Bertarafı

Kullanılmış Elektrikli ve Elektronik Ekipmanların Bertarafı

(Avrupa Birliği'nde ve ayrı atık toplama sistemleri bulunan diğer Avrupa ülkelerinde geçerlidir)

Üründeki, kılavuzdaki, garanti belgesindeki ve/veya ambalajdaki bu simge, bu ürünün evsel atık sayılmaması gerektiğini gösterir. Bunun yerine, söz konusu ürün elektrik ve elektronik cihazların geri dönüşümüne yönelik uygun bir toplama noktasına teslim edilmelidir.

Bu ürünün doğru bir şekilde bertaraf edilmesini sağlayarak, çevre ve insan sağlığına yönelik olası olumsuz sonuçların önlenmesine yardımcı olabilirsiniz; aksi takdirde bu ürün yanlış bir şekilde bertaraf edilmiş olur. Malzemelerin geri dönüşümü doğal kaynakların korunmasına yardımcı olacaktır. Bu ürünün geri dönüşümü konusunda daha ayrıntılı bilgi için yerel makamlarla, evsel atık bertaraf hizmeti sağlayıcısıyla veya ürünü satın aldığınız mağazayla iletişime geçin. AB dışındaki ülkelerde: Bu ürünü bertaraf etmek istiyorsanız, lütfen yerel yetkililerle iletişime geçip doğru imha etme yöntemini sorun.



Pil veya akümülatörler üzerindeki bu Sembol, pillere evsel atık muamelesi yapılmaması gerektiğini belirtir.

Türkiye'deki müşteriler için:

EEE Yönetmeliğine Uygundur.

Teknik Özellikler

Kullanılmış film	FUJIFILM instax mini Instant Film (ayrıca satılır)
Fotoğraf Boyutu	62 mm x 46 mm
Lens	2 parçalı, 2 unsurlu, f=60 mm, 1:12.7
Vizör	Gerçek görüntü bulucu, 0.37x, hedef noktalı Yakın Çekim Modu için paralaks düzeltme özelliği
Çekim Mesafesi	0,3 m ve üzeri (0,3-0,5 m arasındaki mesafeler için Yakın Çekim Modunu kullanınız)
Deklanşör	Programlanmış elektronik deklanşör 1/2-1/250 sn. Düşük ışık seviyesi için yavaş senkronizasyon
Pozlama Kontrolü	Otomatik, LV 5.0 - LV 14.5 (ISO 800)
Film Çıkışı	Otomatik
Film Hazırlama Süresi	Yaklaşık 90 saniye (ortam sıcaklığına göre değişiklik gösterebilir)
Flaş	Sabit yanan flaş (otomatik ışık ayarı), dolma süresi: 7 saniye veya daha kısa (yeni pillerle), etkin flaş mesafesi: 0.3-2.2 m

Güç Kaynağı	İki adet AA boyutunda (LR6) alkalın pil, kapasitesi: her biri 10 pozluk yaklaşık 10 paket instax mini film (kullanım koşullarına bağılıdır) * Ürünle birlikte verilen piller deneme amaçlıdır. Bu pilleri bittiklerinde yenileriyle (alkalin piller) deęiştirin. Alkalın pillerin performansı markaya göre deęişiklik gösterir. * Manganez piller kullanılamaz.
Otomatik Kapanma Süresi	5 dakika
Diğer	Film sayacı ve film paketi onay penceresi bulunmaktadır
Boyutlar	104 mm X 66,6 mm X 122 mm
Ağırlık	306 g (pil, askı ve film olmadan)

Avrupa'daki izlenebilirlik bilgileri

Üretici: FUJIFILM Corporation
Adres, Şehir: 7-3, Akasaka 9-Chome, Minato-ku, Tokyo
Ülke: JAPONYA

İthalatçı Bilgileri:

FUJIFILM DIŞ TİCARET A.Ş.

Mahmutbey Mahallesi,
Taşocağı Yolu Caddesi No:9
Bağcılar 34218 İstanbul

www.fujifilm.com.tr
www.instax.com.tr

[TR] Bu ürünle ilgili herhangi bir sorunuz varsa, lütfen FUJIFILM yetkili distribütörüyle veya satıcısıyla iletişime geçin ya da aşağıdaki internet sitelerine göz atın.

www.instax.com.tr
www.instaxturkiye.com

FUJIFILM

FUJIFILM Corporation

7-3, AKASAKA 9-CHOME, MINATO-KU, TOKYO 107-0052, JAPONYA